

### ⓓ Geländer-Klemme mit Teleskopstange

für Katzenschutznetze

Mit dieser Spannvorrichtung können Sie das Schutznetz problemlos an jedem Balkongeländer (rund oder eckig), mit einem Durchmesser bis zu 3,5 cm, befestigen. Sie brauchen keine Löcher zu bohren und können die Konstruktion problemlos wieder entfernen.

#### Befestigung:

1. Befestigen Sie zuerst die Klemme am Geländer.
2. Setzen Sie danach die beiden Laschen in je eine Führung. Für einen sicheren Halt der Teleskopstange benutzen Sie bitte zwei nebeneinander liegende Führungen. Danach werden die Laschen mit einer Schraube und Flügelmutter zur Klemme verbunden.
3. Jetzt können Sie die Teleskopstange auf die richtige Länge einstellen, sie in die Klemme schieben und festschrauben.
4. Befestigen Sie nun das Schutznetz mit der Spannleine an den Stangen.

**Hinweis:** Für eine stabile und sichere Befestigung des Schutznetzes empfehlen wir alle 2 m eine Stange anzubringen.

### Ⓒ Banister Clamp with Telescope Pole

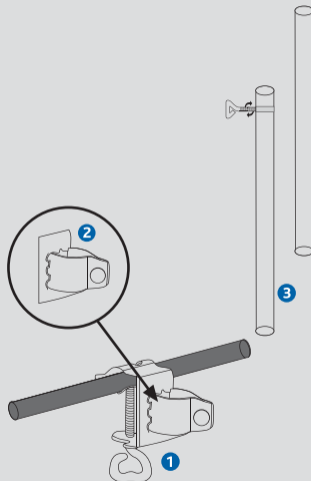
for cat protective nets

With this fastening device the protective net can be fixed to each balcony railing (circular or angular) with a maximum diameter of 3.5 cm. There is no need for drilling holes and the construction can be removed easily

#### Fixing:

1. Fix the clamp to the railing.
2. Fit in both clips into one track each. For a safe hold of the telescope pole please use 2 tracks being parallel to each other. After this the clips will be connected to the clamp by a screw and a wing nut.
3. Now adjust the telescope pole to the correct length, put them into the clamp and screw it tightly.
4. Now you can fix the protective net to the poles by the help of a tightening cord.

**Tip:** For a stable and secure fixing of the protective net, we recommend to fix a pole each 2 metres.



## F Pince de rampe avec manche télescopique

pour filets de protection

Avec ce dispositif vous pouvez attacher le filet de protection sur tout balustrade (rond ou angulaire) ayant un diamètre jusqu'à 3.5 cm. Sans perçage, possibilité d'enlever la construction sans problème.

### Fixation:

1. Fixez d'abord l'attache à la balustrade.
2. Ensuite, introduisez les deux languettes dans chaque guide. Afin d'assurer une tenue de la barre télescopique à toute épreuve tenez les deux guides bord à bord. Fixez les languettes avec une vis et un écrou à papillon.
3. Puis, ajustez la longueur désirée de la barre. Glissez-la dans l'attache et fixez avec une vis.
4. Enfin, tirez le filet de protection pour chats à l'aide de la corde et fixez-le aux barres.

**Important:** Pour assurer une fixation sûre et stable du filet de protection nous recommandons de prévoir une barre tous les 2 m.

## 1 Morsetto per muri con asta

per reti di sicurezza

Con questo sistema di fissaggio, la rete di sicurezza può essere utilizzata in qualsiasi ringhiera di balcone (circolare o angolare) con un diametro massimo di 3,5 cm. Non è necessario trapanare e la struttura può essere tolta facilmente.

### Fissaggio:

1. Fissare il morsetto alla ringhiera.
2. Inserire entrambe le ganasce in un binario ciascuna. Per una tenuta più sicura dell'asta telescopica, utilizzare 2 binari paralleli uno all'altro. Unire le ganasce al moschettone utilizzando una vite e un dado.
3. Ora regolare l'asta telescopica alla lunghezza desiderata, inserirla nel morsetto e avvitare con forza.
4. Infine fissare la rete di sicurezza alle aste utilizzando una corda ben tesa.

**Attenzione:** Per una tenuta stabile e sicura della rete, si raccomanda di posizionare un'asta ogni 2 metri.

